

**ecostore Touch HP**  
**1 Deurs Vriestkast met LCD Touch**  
**Screen, 670 lt (-22/-15) - R290 Class C**

ITEM # \_\_\_\_\_

MODEL # \_\_\_\_\_

NAAM # \_\_\_\_\_

SIS # \_\_\_\_\_

AIA # \_\_\_\_\_

**727636 (EST71FFCA)**

ECOSTORE HP TOUCH  
vriestkast 670lt, -22/-15°C, 1  
deur, LCD touch screen,  
Frost Watch Control<sup>4</sup>,  
Optiflow luchtcirculatie, IPX5  
waterdicht, rvs AISI304  
uitvoering, 90mm isolatie, 4  
rvs roosters 2/1GN, 4  
stelpoten, energieklassen C

## Omschrijving

### Punt nr

- \* Vriestkast van 670 liter voor 2/1GN en 1/1GN met touch panel, temperatuur van -22 / -15°C, bij +43°C omgeving temperatuur
- \* Door de vele energie sparende componenten in combinatie met koelmiddel R290 is deze kast gecertificeerd volgens de European Ecodesign in de zuinige energieklassen C
- \* Het Optiflow ventilatie systeem zorgt voor een verticale en een horizontale luchtstroom, voor egale temperatuur bij elke belading
- \* De elektronische besturing met vier sensors zorgt voor een optimale temperatuur beheersing en een snelle terugkeer naar de juiste temperatuur na sluiten van de deur
- \* In- en uitwendig vervaardigd van roestvrijstaal AISI304
- \* 90 mm cyclopentaan isolatie voor een langdurige isolatie en 100% milieu bescherming
- \* Inwendige achter- en zijwanden naadloos uit één stuk roestvrijstaal met ronde hoeken
- \* Bodemplaat uit één stuk roestvrijstaal met ronde hoeken
- \* Verstelbare U-vormige geleiders op afneembare geleidersteunen
- \* Zelfsluitende deur met slot, de draairichting is omkeerbaar
- \* Uitneembare ballonvormige magneetband met 3-voudige kamer voor extra isolatie
- \* Intelligente deurrand verwarming voorkomt condensvorming,

- de werking is afhankelijk van de omgeving temperatuur
- \* IPX5 waterdicht touch panel voor weergave van de temperatuur en de HACCP gegevens
- \* Keuzemogelijkheid voor 2 product soorten met geprogrammeerde instellingen van de temperatuur
- \* In geval van foutieve temperatuur wordt deze opgeslagen in het geheugen met alarm signaal en melding op de display
- \* Storingssignalering met symbolen op de display
- \* Energiezuinige LED verlichting
- \* USB en RS485 poorten voor aansluiting op een HACCP programma of een printer
- \* Koelinstallatie met heet gas smeltwater verdamping en afneembare 60 mm dikke isolatiekap
- \* Frost Watch Control automatische ontdooiing gaat uitsluitend in werking als het noodzakelijk is
- \* 4 stuks roestvrijstalen roosters 2/1GN, 530x650 mm
- \* Geplaatst op 4 stuks 150 mm hoge roestvrijstalen stelpoten

**Gekeurd:** \_\_\_\_\_

## Belangrijkste Gegevens

- Grote netto inhoud, voor 2/1GN roosters of platen op U-vormige anti kantel geleiders.
- Automatische verdamping van het smeltwater door middel van heet gas direct onder het aggregaat.
- Geleverd met RVS A304 roosters.
- Optiflow: de luchtstroom van achter naar voren met extra horizontale luchtgeleiding geeft een egale temperatuur.
- LED interieur verlichting spaart energie.
- Interne structuur ontworpen om roosters op verschillende niveaus te plaatsen, waardoor de laadcapaciteit verbeterd wordt en de ruimtes geoptimaliseerd worden.
- Intelligente deurkozijn verwarming, geactiveerd op basis van de buitentemperatuur, voorkomt condens is opgehoopt rond het deurkozijn.
- Verbeterde ontdooien en verdamperventilator management - ontdooien type verandert met de temperatuur set-point: elektrische beneden +2 ° C terwijl de lucht convectie ontdooien dan +2 ° C, dus energiebesparing.
- De kast is uitgevoerd met 90 mm cyclopenthaan isolatie dikte, voor een perfecte isolering en 100% milieu bescherming (thermische geleiding: 0,020 W/m\*K).
- LCD touch panel met de volgende voordelen en geavanceerde elektronische functies:
  - Temperatuur aanduiding
  - Keuze voor 5 vast ingestelde voedsel categorieën en 2 programmeerbare voedsel categorieën, met de juiste temperatuur en luchtvochtigheid
  - HACCP: bij kritische temperaturen worden akoestische en visuele alarmeringen geactiveerd, tot 99 gebeurtenissen worden opgeslagen
  - Frost Watch Control4: automatische ontdooicyclus gestuurd door 4 sensoren, wordt uitsluitend geactiveerd indien noodzakelijk
  - Storing indicatie: bij storing van een sensor wordt de werking van de laatste 48 uur opgeslagen
  - Controle: 4 sensoren controleren continu de werking
- Tropische unit (omgevingstemperatuur 43°C).
- Dit apparaat is bedoeld voor gebruik bij omgevingstemperaturen tot 40 ° C.

## Constructie

- CFK-en HCFK-vrije cyclopentaan isolatie.
- Interne basis met afgeronde hoeken uit één blad.
- Afsluitbare deur.
- Vervaardigd van de hoogste kwaliteit roestvrijstaal AISI 304.
- R290 koelmiddel om het broeikaseffect en aantasting van de ozonlaag te verminderen.
- De afgeronde hoeken van de interne cel, de gidsen, de roosters en de eenvoudig verwijderbare deflectoren voor de luchtcirculatie laten een eenvoudige reiniging en een hoge mate van hygiëne toe.
- Bij openen van de deur stopt de ventilator, zodat geen koude lucht weggeblazen wordt en energie bespaard wordt.
- Uitwendige bodemplaat met anti-corrosielaag voorkomt schade door agressieve vloerschoonmaakmiddelen.
- Het label is conform aan de EU wetgeving 2015/1094 van de commissie op datum van 5 mei 2015.
- [NOT TRANSLATED]

## Duurzaamheid



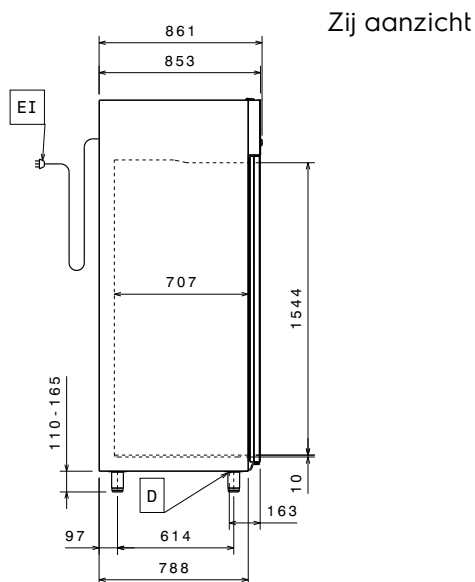
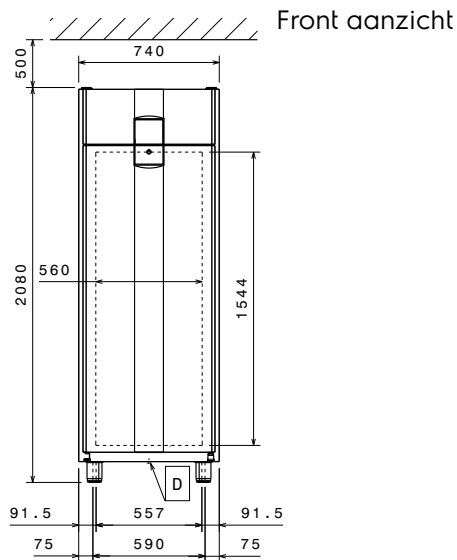
- De pakking van de magnetische deur is verwijderbaar met driekamerprofiel voor een betere isolatie en reductie van het energieverbruik.
- Hoog ecologisch koelmiddel R290, ecologisch isolatiegas cyclopenthaan. CFC en HCFC vrij.

### Meegeleverde Accessoires

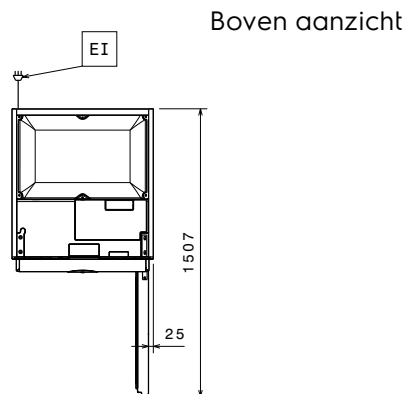
- 4 van Roestvrijstalen rooster, AISI PNC 881018  
304, GN 2/1, met 2 geleiders

### Optionele Accessoires

- Set van 2 RVS geleiders voor ecostore marine koel-vrieskasten PNC 880242
- Set van 8 pvc inzetten, GN 1/1 voor vis PNC 880243
- Spacer voor 670 en 1430 liter koelkasten PNC 880248
- Voetpedaal opening voor koelkasten PNC 880324
- Plastic container GN 1/1 met valse bodem PNC 880705
- 4 zwenkwielen waarvan 2 met rem voor koelkasten (niet geschikt voor kasten met glazen deur) PNC 881002
- Kit 10 paar geleiders en 4 steunen ter aanpassing van patisserieplaten (400x600mm) PNC 881003
- Rilsan rooster GN 2/1, grijs PNC 881004
- Roestvrijstalen rooster, AISI 304, GN 2/1 PNC 881016
- Roestvrijstalen rooster, AISI 304, GN 2/1, met 2 geleiders PNC 881018
- Rilsan rooster GN 2/1, grijs, met 2 geleiders PNC 881020
- Set van 2 roestvrijstalen geleiders voor koelkasten en diepvrieskasten, 670/1430 liter PNC 881021
- PVC inzet met deksel, GN 2/1, met 2 geleiders PNC 881039
- Geperforeerde legger, GN 2/1 PNC 881042
- Rilsan draadmand, GN 1/1-150mm PNC 881043
- Rilsan mand, grijs, GN 2/1-150mm, met 2 geleiders PNC 881047



EI = Elektrische aansluiting



## Elektrisch

**Voltage:**  
727636 (EST71FFCA) 220-240 V/1 ph/50 Hz

**Aangesloten vermogen:** 0.44 kW

## Algemene Gegevens:

**Capaciteit bruto:** 670 lt  
**Capaciteit netto:** 503 lt  
**Deur scharnieren:** Rechts  
**Afmetingen, extern, breedte:** 740 mm  
**Afmetingen, extern, diepte:** 861 mm  
**Afmetingen, extern, diepte met geopende deuren:** 1507 mm  
**Afmetingen, extern, hoogte:** 2080 mm  
**Aantal en type deur:** 1 Volle deur  
**Aantal en type meegeleverde roosters:** 4 - GN 2/1  
**Extern materiaal type:** Roestvrijstaal AISI 304  
**Intern materiaal type:** Roestvrijstaal AISI 304  
**Interne zijpanelen:** Roestvrijstaal AISI 304  
**Aantal bevestigingspunten en afstand:** 44; 30 mm

## Overige koeling gegevens:

**Controle type:** Touch screen  
**Koelmiddel vermogen bij verdampings temperatuur:** -30 °C  
**Temperatuur, minimaal:** -15 °C  
**Temperatuur, maximaal:** -22 °C  
**Werking:** Geventileerd

## Productinformatie (in overeenstemming met EU Wetgeving 2015/1094)

**Modeltype:** Verticaal invriezen

## [NOT TRANSLATED]

**Energie klasse:** C  
**Jaarlijks en dagelijks energieverbruik (in overeenstemming met EU Wetg):** 1630kWh/jaar - 4kWh/24h  
**Werking condities:** Zware belasting (5)  
**EEL index lin overeenstemming met EU regelgeving 2015/1094)** 41.3  
**Koelmiddel:** R290  
**GWP index:** 3

### EU energie labels vanaf 1 Juli 2016

Het schema van Europese energie labels voor professionele koelkasten en vriestkasten is gebaseerd op de instelling vereisten van de Minimum Energy Performance standaard voor commerciële koelkasten die verkocht worden binnen de EU. Deze vereisten zijn opgesteld voor het bevorderen van energie besparing en een milieuvriendelijke benadering voor professioneel gebruik. Het schema van Europese energie labels is van toepassing voor alle fabrikanten en importeurs die producten promoten en verkopen binnen de EU en deze zijn verplicht voor Europa.

Belangrijk: alle producten die energie verbruiken boven het minimale level mogen niet meer verkocht worden binnen de EU vanaf 1 Juli 2016.

